

A

B

C

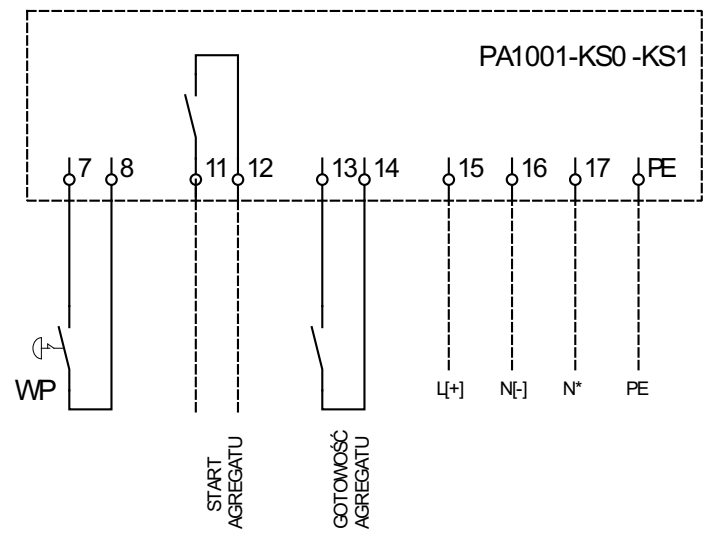
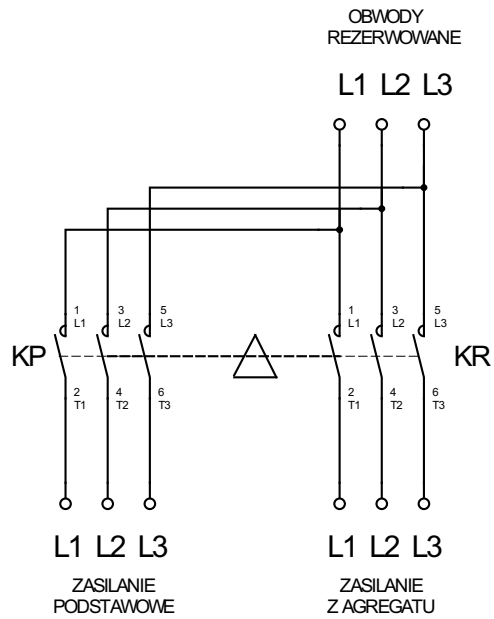
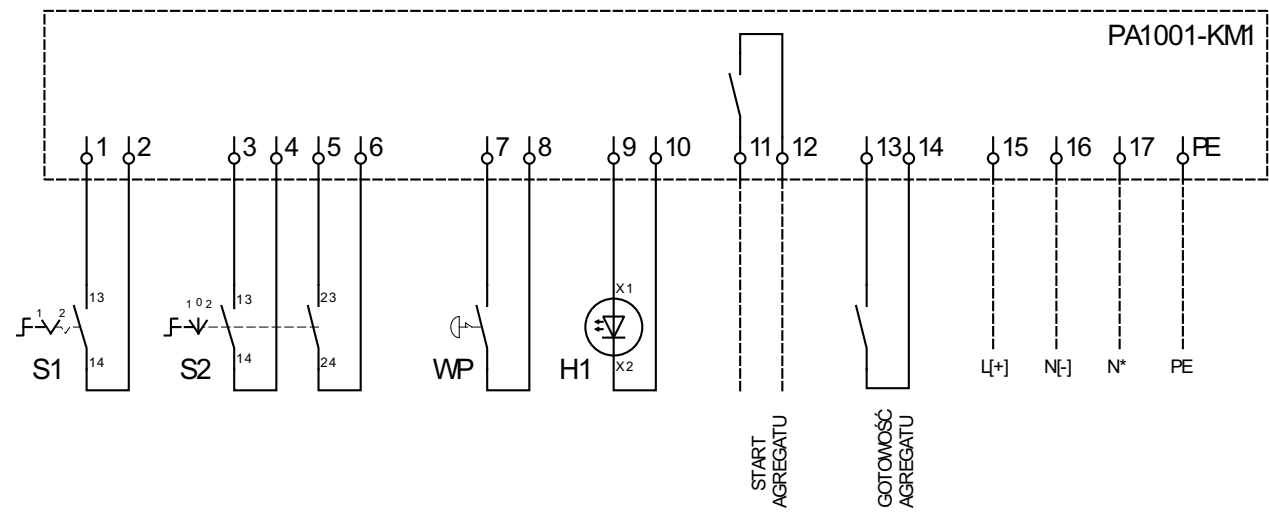
D

E

F

G

H



N\* - zacisk 17, występuje w modułach SZR powyżej 160A