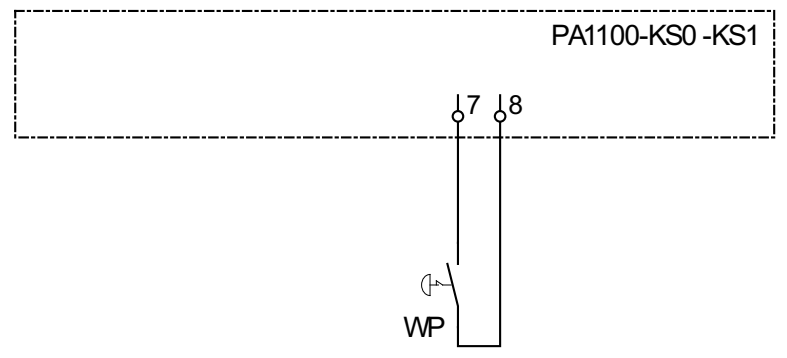
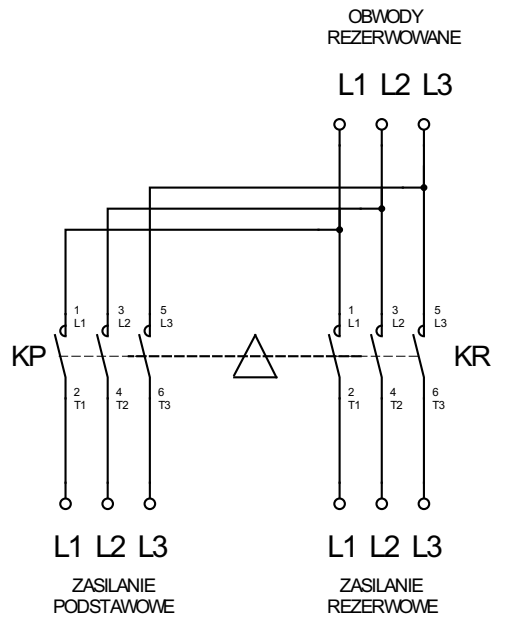
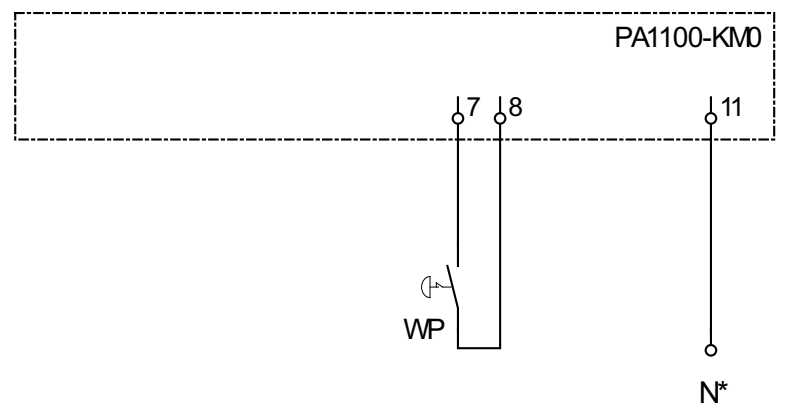
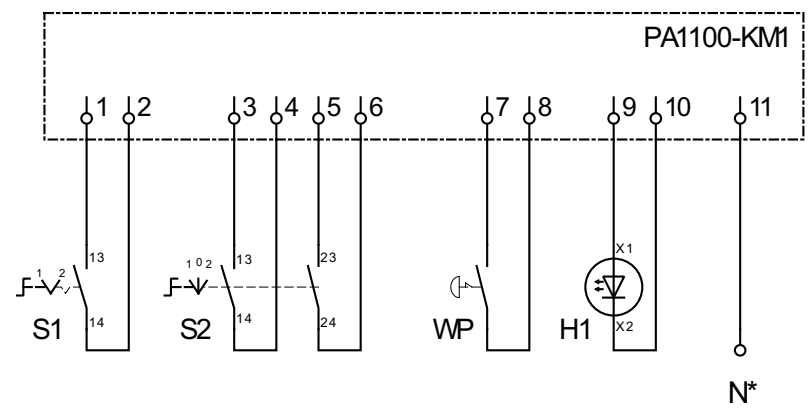


A
B
C
D
E
F
G
H



N* - zacisk 11, występuje w modułach SZR powyżej 160A